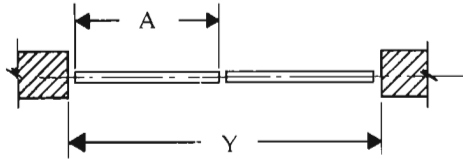
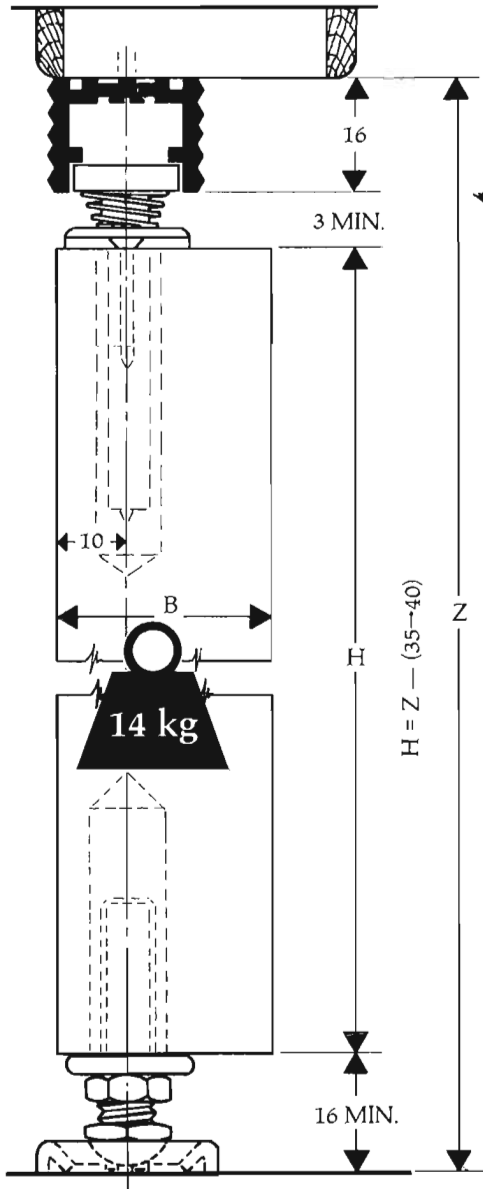
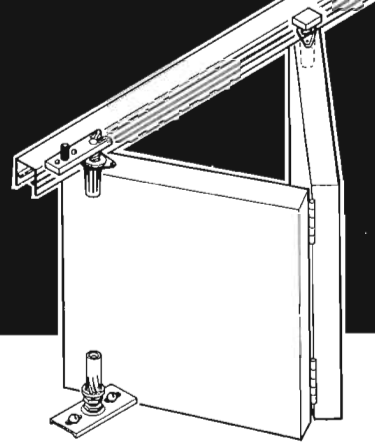


# HENDERSON BIFOLD



B10/2	Y = 915-1067
B15/4	Y = 1068-1525
B20/4	Y = 1526-2135

